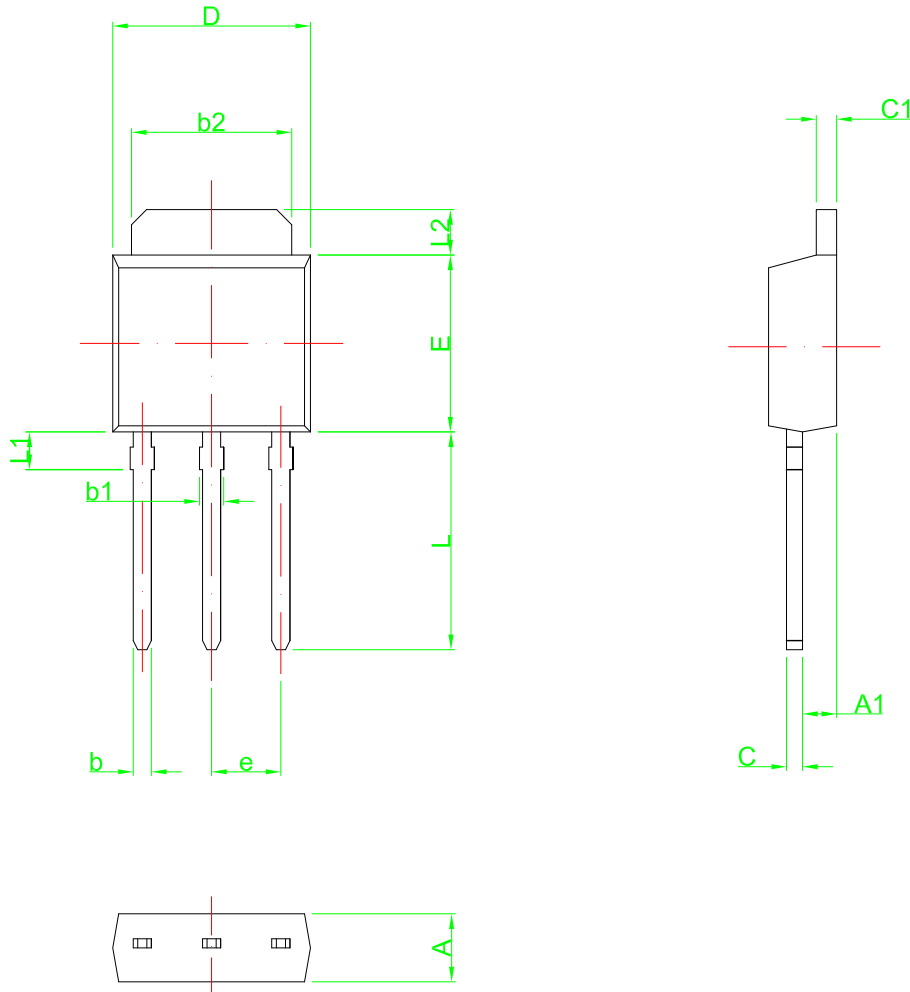


禁用RoHS / REACH/SS00259 之有害物質



Symbol	Dimensions in Millimeters		Dimensions in Inches	
	Min	Max	Min	Max
A	2.10	2.40	0.083	0.094
A1	0.89	1.50	0.035	0.059
b	0.50	0.70	0.020	0.028
b1	0.70	0.95	0.028	0.037
b2	5.20	5.40	0.205	0.213
C	0.46	0.61	0.018	0.024
C1	0.46	0.89	0.018	0.035
D	6.35	6.73	0.250	0.265
E	5.33	6.30	0.210	0.248
e	2.29TYP		0.090TYP	
L	7.30	7.90	0.287	0.311
L1	1.20	1.60	0.047	0.063
L2	1.35	1.65	0.053	0.065

Refer JEDEC NO.TO-251 AA



友順科技股份有限公司
UNISONIC TECHNOLOGIES CO.,LTD

正式發行圖面

SCALE	mm
1:發行	0 30
SHEET	THIRD ANGLE PROJECTION
of Dec 30 2014	1 ISSUE
ENG. 文件管理 中心	2014/12/27
APPR. Ken Lin	2014/12/27

REV: A3
PART NO:TO-251
DWG NO:DIM-TO-251-000-A3

TITLE
TO-251
Package Dimensions