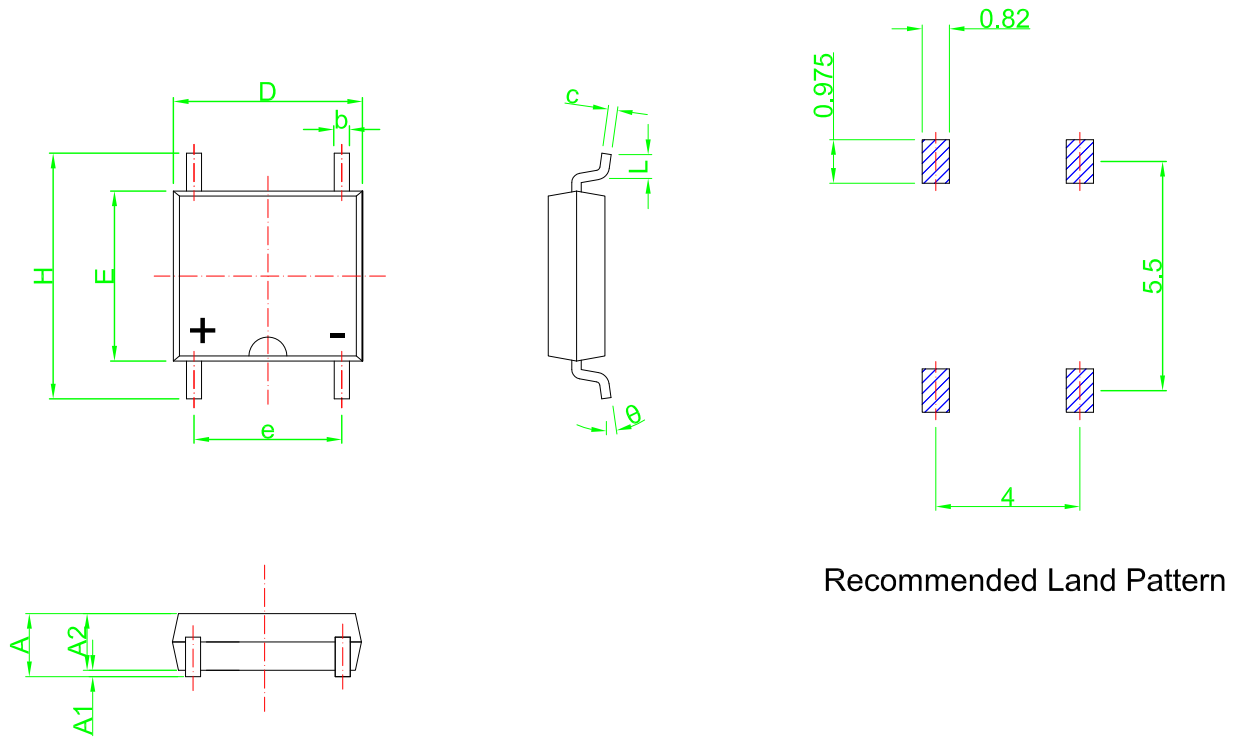


禁用RoHS / REACH/SS00259 之有害物質



Recommended Land Pattern

Symbol	Dimensions in Millimeters		Dimensions in Inches	
	Min	Max	Min	Max
A	1.40	1.70	0.055	0.067
A1	-	0.20	-	0.008
A2	1.20	1.50	0.047	0.059
b	0.50	0.70	0.020	0.028
c	0.15	0.25	0.006	0.010
D	4.80	5.20	0.189	0.205
e	4.0 TYP		0.157 TYP	
E	4.20	4.60	0.165	0.181
H	6.00	6.60	0.236	0.260
L	0.40	0.80	0.016	0.031
$\theta$	0°	10°	0°	10°



友順科技股份有限公司  
UNISONIC TECHNOLOGIES CO.,LTD

正式發行圖面

SCALE	mm
5:發行	0 30
SHEET	THIRD ANGLE PROJECTION
1 of 1	Aug 12 2015
ENG. 文件管理中心	2015/08/06
APPR. UTC Doc Control Center	Ken Lin 2015/08/07

REV:A0  
PART NO:ABS  
DWG NO:DIM-ABS-000-A0

TITLE  
ABS  
Package Dimensions