

特性

通道数	3、4
隔离等级	5000V _{RMS} ;
CMTI	±150kV/μs;
浪涌等级	10KVpk;
ESD等级	±8000V (HBM) ;
速率	DC-40Mbps;
工作电压范围	3V~5.5V;
每通道工作电流	2.0mA/通道@1Mbps, 5.0V;
	3.5mA/通道@40Mbps, 5.0V;
默认输出	高低电平可选;
温度范围	-40~125°C;
封装	SOIC16-WB(W)

CA-IS37XX是一系列通用型、高性价比、低时延的多通道数字隔离器，现有三通道、四通道系列产品。该隔离芯片采用电容式隔离，每条隔离通道的逻辑输入和输出缓冲器均由二氧化硅 (SiO₂) 绝缘栅隔离，标准CMOS工艺，具有更高的隔离电压、更强抗干扰能力 (CMTI)，以及较高的传输速率 (DC-40Mbps)

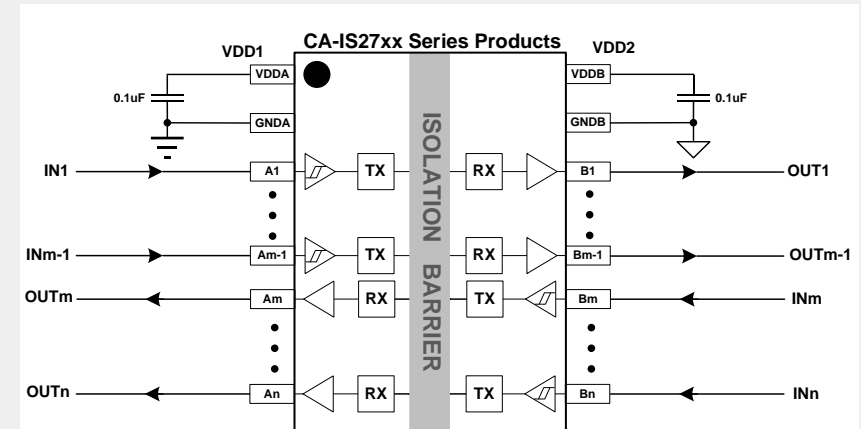
典型应用

工业自动化

伺服变频

光伏、储能、充电桩

医疗电子



	CA-IS37XXC	CA-IS37XX	Si86XX	ADUM1XXX/2XX X/3XXX/4XXX	ISO72XX/73XX/74X X/75XX/76XX/77XX /78XX	NSi81XX/82XX
隔离等级 VRMS	5KV	5KV	6.5KV/4.5KV(1s)	2.5KV	2.5kV/3KV/5KV/5.7 KV	2KV/3.75KV/5KV
浪涌等级 Peak	10KV	10KV	3.07KV/6.25KV	--	4KV/6KV/8KV	5.3KV/6.25KV
ESD	±2KV CDM ±8KV HBM	±2KV CDM ±6KV HBM	--	--	±1.5KV CDM ±6KV HBM	±2KV CDM ±8KV HBM
每通道工作电流	2.0mA @1Mbps	1.5mA @1Mbps	1.6mA @1Mbps	1.0mA @1Mbps	1.7mA @1Mbps	1.5mA @1Mbps
通信速率	DC-40Mbps	DC-150Mbps	DC-150Mbps	DC-90Mbps	DC-150Mbps	DC-150Mbps
通道数	3/4	2/3/4/6	1/2/3/4/6	1/2/3/4	1/2/3/4/6	1/2/3/4/6
CMTI	±150KV/μs	±150KV/μs	±50KV/μs ±100KV/μs	±35KV/μs	±50KV/μs ±100KV/μs	±150KV/μs ±200KV/μs
封装	SOIC16-WB(W)	SOIC8(S) SOIC8-WB(G) SOIC16-NB(N) SOIC16-WB(W) SSOP16(B)	SOIC16-NB(N) SOIC16-WB(W) QSOP16 SOIC8(S) DFN8	SOIC8(S) SOIC16-WB(W)	SOIC8(S) SOIC16-WB(W) SSOP16(B)	DFN8 SOIC8 SOIC8-WB SOIC16-WB SSOP16