

隔离CAN收发器-CA-IS3050U

特性

隔离等级	3750V _{RMS} 或 5000V _{RMS}
CMTI	±150kV/us
共模输入范围	±30V
浪涌等级	4070V _{PK} 或 6250V _{PK}
ESD等级	CAN总线 ±8000V (HBM)
速率	1Mbps
超低延时	150ns (典型值)
工作电压范围	2.5~5.5V
未上电总线状态	高阻
温度范围	-40~125°C
封装	DUB8, SOIC8-WB, SOIC16-WB

CA-IS3050U是一款隔离式控制器局域网(CAN)收发器,符合ISO11898-2物理层技术规范。收发器支持高达1Mbps的传输速率中,并在发送器输出端提供限流保护、热保护以及±58V的过压保护,显性状态超时检测则可避免由于控制器错误或TXD输入故障而导致的总线闭锁。可提供宽体SOIC8、SOIC16、DUB8封装,兼容多数工业标准的隔离CAN收发器。

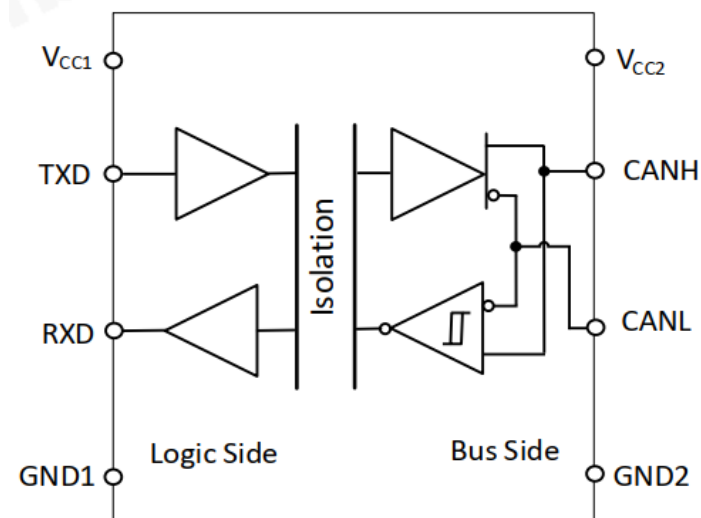
典型应用

工业现场网络

楼宇自动化

安防系统

运输设备



隔离CAN收发器-CA-IS3050CU

特性

隔离等级	3750V _{RMS} 或 5000V _{RMS}
CMTI	±150kV/us
共模输入范围	±30V
浪涌等级	4070V _{PK} 或 6250V _{PK}
ESD等级	CAN总线 ±8000V (HBM)
速率	5Mbps
超低延时	165ns (典型值)
工作电压范围	3.0~5.5V
未上电总线状态	高阻
温度范围	-40~125°C
封装	DUB8, SOIC8-WB, SOIC16-WB

CA-IS3050CU是一款**高性价比**隔离式控制器局域网(CAN)收发器,符合ISO11898-2物理层技术规范。收发器支持高达5Mbps的传输速率中,并在发送器输出端提供限流保护、热保护以及±58V的过压保护,显性状态超时检测则可避免由于控制器错误或TXD输入故障而导致的总线闭锁。可提供宽体SOIC8、SOIC16、DUB8封装,兼容多数工业标准的隔离CAN收发器。

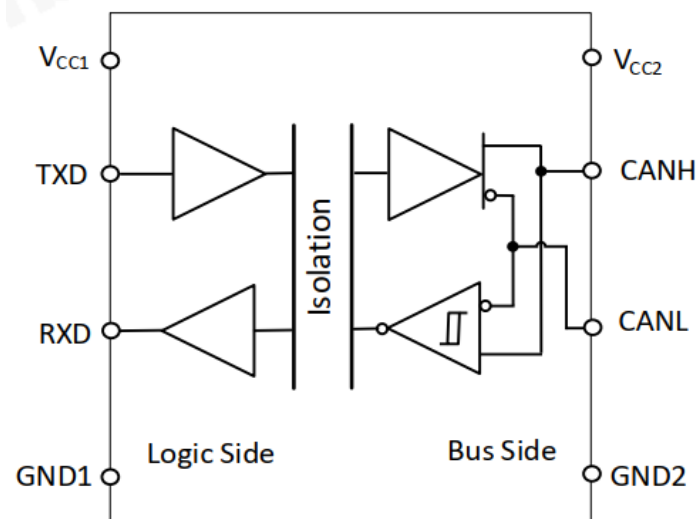
典型应用

工业现场网络

楼宇自动化

安防系统

运输设备



隔离CAN收发器

	CA-IS3050U	CA-IS3050CU
隔离等级	3750V _{RMS} 或 5000V _{RMS}	3750V _{RMS} 或 5000V _{RMS}
CMTI	±150kV/us	±150kV/us
共模输入范围	±30V	±30V
浪涌等级	4070V _{PK} 或 6250V _{PK}	4070V _{PK} 或 6250V _{PK}
ESD等级	CAN总线 ±8000V (HBM)	CAN总线 ±8000V (HBM)
速率	1Mbps	5Mbps
超低延时	150ns (典型值)	165ns (典型值)
工作电压范围	2.5~5.5V	3.0~5.5V
未上电总线状态	高阻	高阻
温度范围	-40~125°C	-40~125°C
封装	DUB8, SOIC8-WB, SOIC16-WB	DUB8, SOIC8-WB, SOIC16-WB